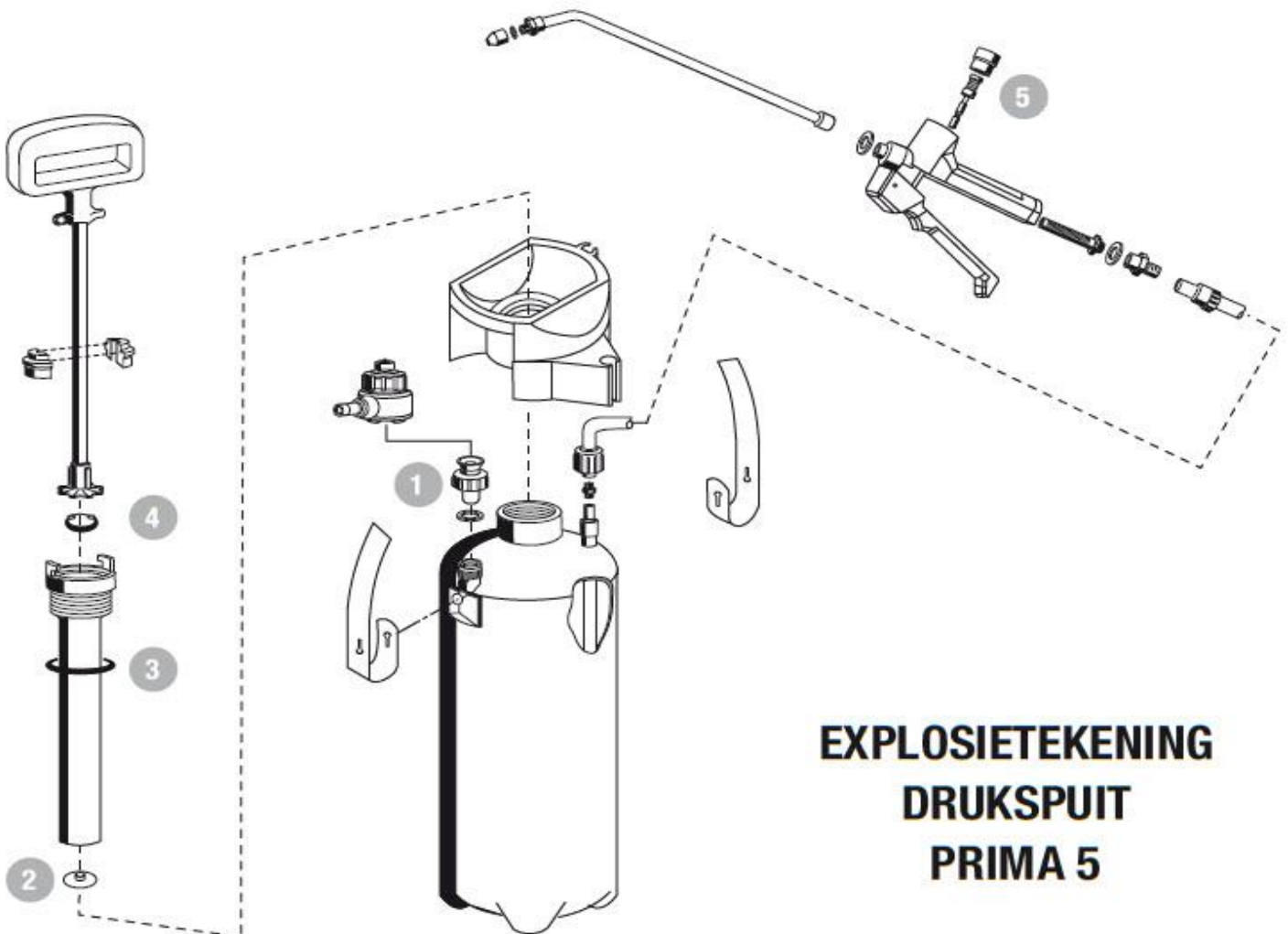




## MONTAGEHANDLEIDING OMBOUWSET PRIMA 5 MET VITON® AFDICHTINGEN

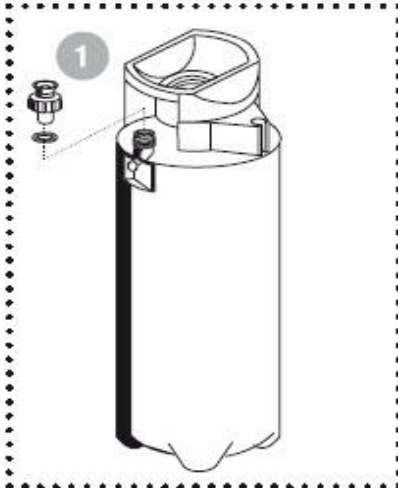


### EXPLOSIETEKENING DRUKSPUIT PRIMA 5



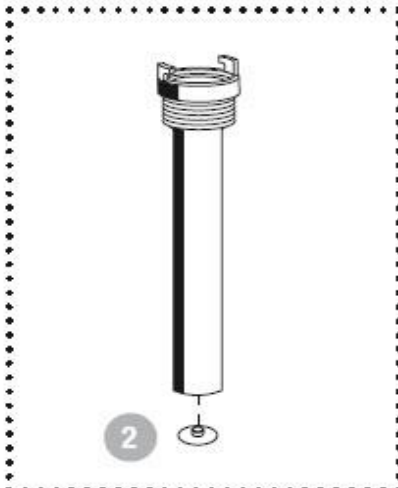
## **MONTAGEHANDLEIDING**

### **OMBOUWSET PRIMA 5 MET VITON® AFDICHTINGEN**



#### **Afblaas-/veiligheidsventiel omwisselen:**

- Schroef het standaard afblaasventiel van de tank en monteer het in de ombouwset meegeleverde afblaasventiel (afbeelding 1)



#### **Membraam omwisselen:**

- Schroef de pomp uit de tank
- Verwijder het huidige membraam onder aan het pomphuis door het er voorzichtig uit te trekken
- Neem het Viton® membraam (afbeelding 2) uit de ombouwset en vet de montagenippel in

Opmerking: hiervoor adviseren wij het GLORIA siliconenvet art.nr. 728781.0000

- Druk vervolgens met weinig kracht het membraam in het middelste gat aan de onderzijde van het pomphuis



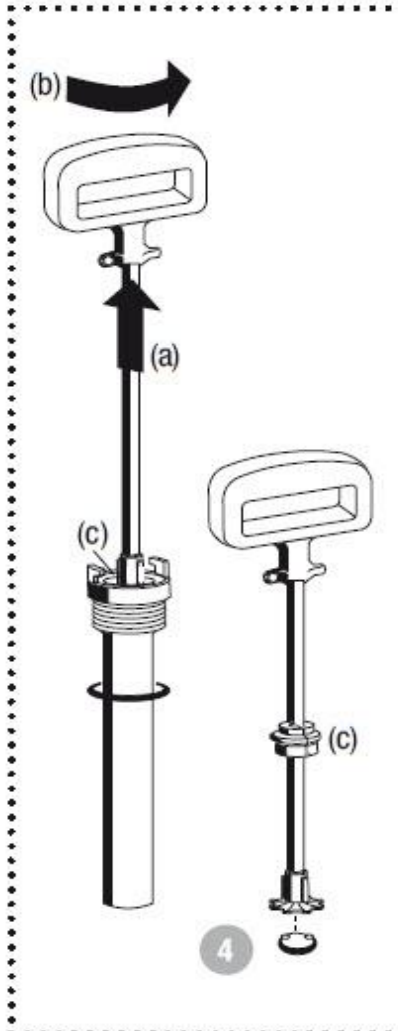
#### **O-ring (Ø 35 x 5 mm) omwisselen:**

- Verwijder de O-ring die boven om het pomphuis zit door deze naar beneden te rollen
  - Neem de Viton® O-ring (afbeelding 3) uit de ombouwset en vet deze rondom in
- Opmerking: hiervoor adviseren wij het GLORIA siliconenvet art.nr. 728781.0000
- Rol vervolgens de O-ring van beneden zover mogelijk naar de boven (helemaal tot over het schroefdraad)



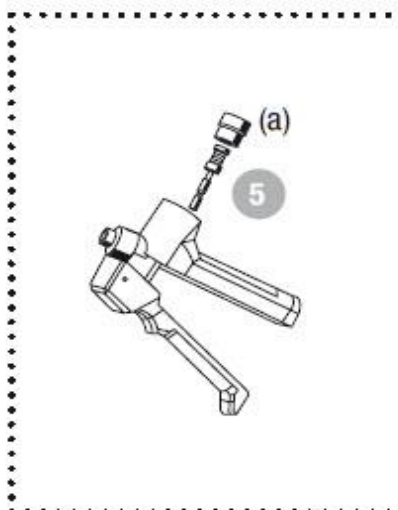
## MONTAGEHANDLEIDING

### OMBOUWSET PRIMA 5 MET VITON® AFDICHTINGEN



#### Zuigermanchet omwisselen:

- Trek de pompstang helemaal naar boven tot aan de aanslag (a)
  - Draai vervolgens zover tegen de klok in (b) tot er een lichte weerstand is
  - Vervolgens met weinig kracht de pompstang zover naar links draaien dat de beide geleideschalen (c) worden ontgrendeld
  - Nu kan de pompstang uit het pomphuis worden getrokken
- 
- Verwijder de met twee montagenippels bevestigde zuigermanchet
  - Neem de Viton® zuigermanchet uit de ombouwset en monteer deze met behulp van de 2 montagenippels
  - Vet de buitenrand van de zuigermanchet goed in. Wij adviseren om dit regelmatig te herhalen, dit verlengt de levensduur van de zuigermanchet
- Opmerking: hiervoor adviseren wij het GLORIA siliconenvet art.nr. 728781.0000
- Monteer vervolgens de pompstang in omgekeerde volgorde



#### Ventielas in de knijpkraan omwisselen:

- Schroef de afsluitmoer (a) van het ventielhuis voorzichtig los
- Let op: onder de afsluitmoer zit een veer die weg kan springen!
- Verwijder de afsluitmoer en de veer uit het ventielhuis
  - Trek vervolgens de complete ventielas met behulp van een puntbektang uit het ventielhuis
  - Neem de ventielas met Viton® ringen uit de ombouwset en vet de beide O-ringen om de ventielas goed in. Wij adviseren u om dit regelmatig te herhalen, dit verlengt de levensduur van de O-ringen
- Opmerking: hiervoor adviseren wij het GLORIA siliconenvet art.nr. 728781.0000
- Monteer vervolgens in omgekeerde volgorde